

TESLA

HŰTŐSZEKRÉNY

RS1300M1

Használati útmutató

HUN



A képek csak illusztrációk, a termék ezektől eltérő lehet.

BIZTONSÁGI FIGYELMEZTETÉSEK

FIGYELMEZTETÉS:



FIGYELEM: Tűzveszélyes / gyúlékony anyagok

BIZTONSÁGI AJÁNLÁSOK:

- Ezt a készüléket háztartási célokra tervezték. Irodák és egyéb munkahelyek személyzeti konyháiban, családi házakban, szállodákban és motelekben, egyéb lakóhely jellegű környezetekben, panziókban, vendéglátóhelyeken és hasonló, nem kiskereskedelmi célú helyiségekben használható.
- Ha a tápkábel megsérül, a további veszélyek elkerülése érdekében azt csak a gyártó, annak szakszerveze, vagy egy megfelelő végzettséggel rendelkező szakember cserélheti ki.
- Ne tároljon robbanásveszélyes anyagokat, például gyúlékony hajtóanyagot tartalmazó aeroszolos flakonokat a készülékben.
- A készüléket karbantartás és tisztítás idejére áramtalanítani kell.
- FIGYELEM:** Tartsa szabadon a szellőzőnyílásokat
- FIGYELEM:** A leolvasztási folyamat felgyorsítására ne használjon a gyártó által nem javasolt mechanikus, vagy más eszközöket.
- FIGYELEM:** Ne rongálja meg a hűtőközeg kört.
- FIGYELEM:** Ne használjon elektromos készülékeket a készülék élelmiszer tároló rekeszeiben kivéve, ha azokat a gyártó kifejezetten ajánlja.
- FIGYELEM:** A készüléket a helyi előírásoknak megfelelően ártalmatlanítsa a gyúlékony hűtőközeg miatt.
- FIGYELEM:** A készülék elhelyezésekor ügyeljen arra, hogy a tápkábel ne akadjon be vagy sérüljön meg.
- FIGYELEM:** Ne tároljon hosszabbítót a készülék mögött.
- Ne használjon hosszabbítót vagy földeletlen (kétágú) adaptereket.
- VESZÉLY:** Gyermekes csapdába esésének veszélye. Mielőtt kidobja régi hűtőszekrényét vagy

fagyasztóját:

- Vegye le az ajtókat.
- Hagyja a polcokat a helyükön, hogy a gyerekek ne tudjanak könnyen bemászni a készülékbe.
- Áramtalanítsa a készüléket a tartozékok behelyezésekor.
- A hűtőszekrényhez használt hűtőközeg és a ciklopentán habosító anyag rendkívül gyúlékony. A nem használt hűtőszekrényt mindenféle tűzforrástól távol kell tartani, és a megfelelő képzéssel rendelkező vállalkozásnak kell ártalmatlanítania.
- EN szabványhoz: A készüléket 8 éven aluli gyermekek, valamint fizikai, érzékszervi vagy értelmi képességeikben korlátozott, illetve a készüléket és annak használatát nem ismerő személyek csak olyan felügyelete mellett használhatják, aki a berendezés biztonságos módon történő használatára és az ezzel járó veszélyekre vonatkozó szabályokat megismerte.
- IEC-szabványhoz: A készüléket nem használhatják olyan személyek (beleértve a gyermekeket is), akik csökkent fizikai, érzékszervi vagy szellemi képességekkel rendelkeznek, vagy nem rendelkeznek kellő tapasztalattal és ismeretekkel, kivéve, ha a biztonságukért felelős személy felügyeli vagy oktatja őket a készülék használatára vonatkozóan)
- Ügyeljen rá, hogy gyermekei ne játszanak a készülékkel.

A figyelmeztető szimbólumok jelentése



Ez egy tiltó szimbólum. Az ezzel a szimbólummal jelölt utasítások be nem tartása a termék károsodását eredményezheti, vagy veszélyeztetheti a felhasználó épségét.



Ez egy figyelmeztető szimbólum. Az ezzel a szimbólummal jelölt utasításokat szigorúan be kell tartani; ellenkező esetben a termék károsodása vagy személyi sérülés következhet be.



Ez egy figyelmeztető szimbólum. Megfelelő óvintézkedésekre van szükség, különben kisebb vagy közepes mértékű sérülések vagy a termék károsodása következhet be.

Elektromossággal kapcsolatos figyelmeztetések

- Soha ne a tápkábelnél fogva húzza ki a fagyasztó hálózati csatlakozóját. Fogja meg határozottan a villásdugót, és úgy húzza ki azt a konnektorból.
- A biztonságos használat érdekében semmilyen körülmények között ne rongálja meg a tápkábelt, ne használja, ha az megsérül.
- Ha a tápkábel megsérül, a további veszélyek elkerülése érdekében azt csak a gyártó, annak szakszerve, vagy egy megfelelő végzettséggel rendelkező szakember cserélheti ki.
- A hálózati csatlakozónak stabilan kell érintkeznie a konnektorral, különben tüzet okozhat. Ügyeljen arra, hogy a hálózati aljzat földelő elektródája megbízható földelő vezetékkel legyen ellátva.
- Zárja el a biztonsági szelepet, majd nyissa ki az ajtókat és ablakokat, ha gáz és más gyúlékony gázok szivárgását észleli. Ne húzza ki a hűtőszekrényt és más elektromos készülékeket, tekintettel arra, hogy az esetlegesen keletkező szikra tüzet okozhat.
- A biztonság érdekében nem ajánlott a készülék tetejére rizsfőzőket, mikrohullámú sütőket és egyéb, a gyártó által nem ajánlott készülékeket elhelyezni. Ne használjon elektromos készülékeket az ételtartó edényben.

Figyelmeztetések a használatra vonatkozóan

- Ne szerelje szét vagy építse át a hűtőszekrényt, és ne rongálja meg a hűtőkört; a készülék karbantartását minden esetben szakembernek kell elvégeznie.
- Ha a tápkábel megsérül, a további veszélyek elkerülése érdekében azt csak a gyártó, annak szakszerve, vagy egy megfelelő végzettséggel rendelkező szakember cserélheti ki.
- A hűtőszekrény ajtajai között, valamint az ajtók és a hűtőszekrényttest között a rések kicsik, ügyeljen arra, hogy ne tegye a kezét ezekre a területekre. Kérjük, legyen óvatos, amikor becsukja a hűtőszekrény ajtaját.
- Ne érjen a fagyasztórekeszben lévő élelmiszerekhez nedves, vizes kézzel, mert fagyási sérüléseket szenvedhet.
- Kérjük, ne tegye a kezét a készülék alá vagy mögé, nehogy megsérüljön.
- Ne engedje, hogy gyermeke a hűtőszekrénybe másszon vagy felmásszon rá, mert súlyos sérüléseket szenvedhet.
- Ne helyezzen nehéz tárgyakat a hűtőszekrény tetejére, mert az ajtó becsukásakor vagy kinyitásakor azok leeshetnek, és balesetet okozhatnak.
- Áramszünet vagy tisztítás esetén húzza ki a villásdugót. Öt percen belül ne csatlakoztassa újra a hűtőszekrényt az áramforráshoz, hogy elkerülje a kompresszor károsodását.

Figyelmeztetések az elhelyezéshez

- Ne tegyen gyúlékony, robbanásveszélyes, illékony, vagy erősen maró dolgokat a hűtőszekrénybe.
- A tüzesetek elkerülése érdekében ne helyezzen gyúlékony tárgyakat a hűtőszekrény közelébe.
- A hűtőszekrény háztartási használatra, például élelmiszerek tárolására szolgál; nem használható más célra, például vér, gyógyszerek vagy biológiai termékek stb. tárolására.

Figyelmeztetések

1. Előfordulhat, hogy a hűtőkészülék nem hűt egyenletesen a fagyasztóba helyezett, még meleg élelmiszerek miatt, vagy ha hosszabb időn keresztül, magasabb hőmérsékleti viszonyok között üzemelteti a készüléket.
2. Nem szabad túllépni az élelmiszer-gyártók által ajánlott tárolási idő(ke)t semmilyen élelmiszer esetében.
3. Leolvasztás idejére a fagyasztóban tárolt élelmiszereket érdemes több rétegnyi újságpapírba tekerni, hogy lelassítsa azok felolvadását.
4. Mindig gondosan zárja be készülék ajtajait, nehogy egy gyermek bemászhatson a készülékbe.

Figyelmeztetések az ártalmatlanításra vonatkozóan



- A fagyasztószekrényhez használt hűtőközeg és a ciklopentán habosító anyag rendkívül gyúlékony. A nem használt hűtőszekrényt mindenféle tűzforrástól távol kell tartani, és a megfelelő képesítéssel rendelkező vállalkozásnak kell ártalmatlanítania.



- Mielőtt kidobja régi hűtőszekrényét vagy fagyasztóját vegye le az ajtókat és hagyja a polcokat a helyükön, hogy a gyerekek ne tudjanak könnyen bemászni a készülékbe

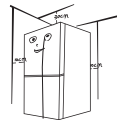


A szimbólum azt jelzi, hogy a helyi törvényeknek és előírásoknak megfelelően a készüléket a háztartási hulladéktól elkülönítve kell a hulladékba helyezni. Ha a termék eléri élettartama végét, vigye a helyi hatóságok által kijelölt gyűjtőpontra. A készülék elkülönített módon történő gyűjtése és újrahasznosítása segít megővni a természeti erőforrásokat, és biztosítja, hogy az újrahasznosítás az emberi egészség és a környezet védelmével összhangban történjen. A termék újrahasznosítása érdekében további információért forduljon az illetékesekhez, a helyi hulladékgyűjtő szolgáltatóhoz vagy ahhoz az üzlethez, ahol a terméket megvásárolta.

A HŰTŐSZEKRENY HELYES HASZNÁLATA

Elhelyezés

- A fagyasztó használata előtt távolítsa el az összes csomagolóanyagot, beleértve az alsó habzivacs párnákat, valamint a fagyasztó belsejében lévő szalagokat is, tépje le az ajtón és a fagyasztó házán lévő védőfóliát.
- Tegye a csomagolóanyagokat és egyéb alkatrészeket gyermekek számára elérhetetlen helyre, hogy elkerülje a fulladásveszélyt.
- Tartsa távol hőforrásoktól és a közvetlen napfénytől. Ne tegye a fagyasztót nedves vagy vizes helyre, hogy elkerülje a rozsdásodást vagy a szigetelőhatás csökkenését.
- Ne permetezze vagy mossa le a hűtőszekrényt folyadékkal; ne tegye a készüléket olyan nedves helyre, ahol könnyen fröccsenhet rá víz.
- A készüléket jól szellőző, zárt helyen kell elhelyezni; a talajnak vízszintesnek és szilárdnak kell lennie.
- Kérjük, ne használja a készüléket közlekedési eszközökön (például hajón, lakóautóban, stb.)
- A készülék tetejétől legalább 30 cm, és a hőelvezetés megkönnyítése érdekében a két oldaltól és a hátsó oldaltól való távolságnak legalább 10 cm-nek kell lennie.



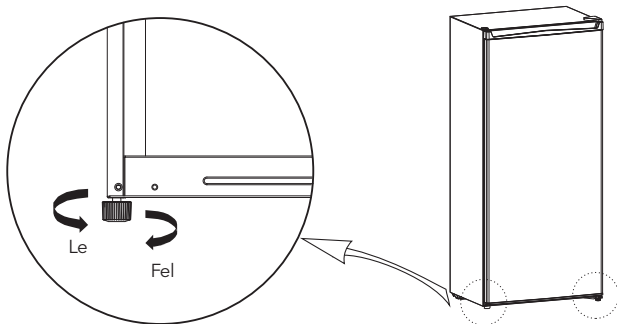
Telepítés előtti óvintézkedések:

A tartozékok beszerelése vagy beállítása előtt ártalmatlanítani kell a készüléket.

Óvintézkedéseket kell tenni annak érdekében, hogy a fogantyú leesése ne okozhasson személyi sérülést.

Szintezőlábak

A kiegyenlítő lábak
sematikus ábrája







(A fenti kép csak tájékoztató jellegű. A tényleges konfigurációtól eltérő lehet.)

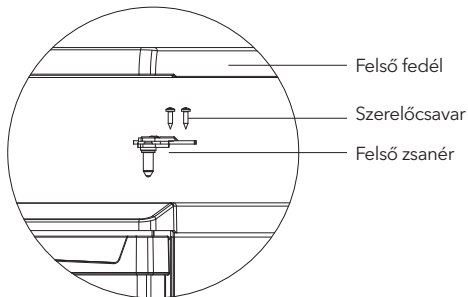
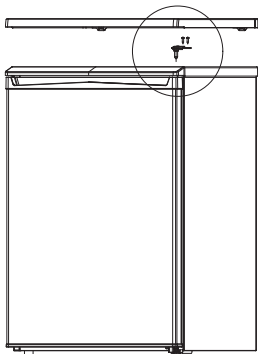
Beállítás:

- A hűtőszekrény megemeléséhez forgassa el a lábakat az óramutató járásával megegyező irányba;
- A hűtőszekrény leengedéséhez forgassa a lábakat az óramutató járásával ellentétes irányba;
- Állítsa be a készüléket a jobb és a bal lábak segítségével a fentiek alapján vízszintbe.

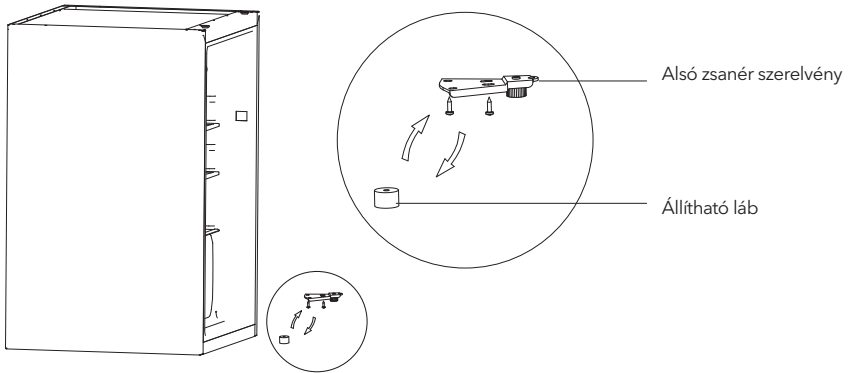
Ajtó nyitásirányának megváltoztatása

Szükséges szerszámok (nem része a csomagnak)			
	Csillagszavarhúzó		Spakli Laposfejű csavarhúzó
	5/16" dugókulcs		Maszkolószalag

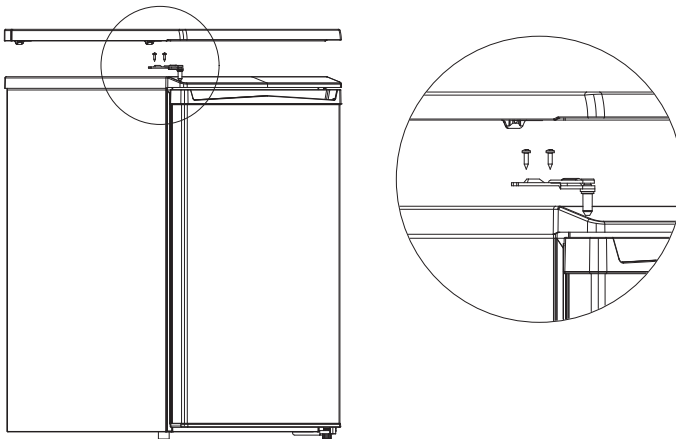
- Kapcsolja ki a hűtőszekrényt, és távolítsa el minden tárgyat az ajtótalcakról.
- Szerelje le a felső fedelet, szerelje le a felső zsanéj csavarjait, és távolítsa el a felső zsanért, kérjük, az egész folyamat során tartsa függőlegesen az ajtót, hogy elkerülje a leesést.



3. Szerelje szét az ajtót, az alsó zsanérszerelvényt és az állítható lábat, majd szerelje át az alsó zsanérszerelvényt és az állítható lábat a másik oldalra.



4. Helyezze az ajtót az alsó zsanérra, és szerelje össze a felső zsanért, a csavarokat és a felső burkolatot.

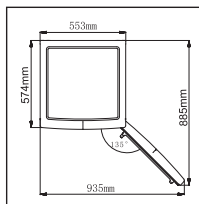


Az izzó cseréje

A LED-lámpák bármilyen cseréjét vagy karbantartását csak a gyártó, annak szakszerveze vagy megfelelő képesítéssel rendelkező személy végezheti el.

Használatba vétel

- Első indítás előtt pihentesse legalább fél órát a készüléket, mielőtt csatlakoztatja az áramforráshoz.
- Járssa a készüléket 2-3 órát mielőtt bepakolja a friss vagy fagyasztott élelmiszereket; magasabb környezeti hőmérsékletben ez 4 órát vesz igénybe.



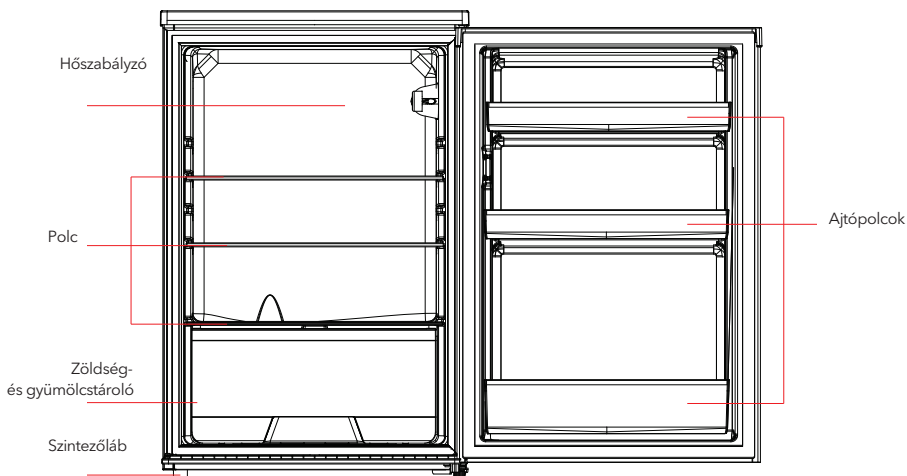
- Biztosítson elegendő helyet az ajtó nyitásához.

Energiatakarékosági tippek

- A készüléket a helyiség leghűvösebb részén kell elhelyezni, távol a hőleadó készülékektől, fűtőcsövektől és a közvetlen napfénytől.
- A forró ételeket előbb hűtse szobahőmérsékletűre, mielőtt hűtőbe teszi. A készülék túlterhelése miatt a kompresszor hosszabb ideig működik és több energiát fogyaszt.
- Ügyeljen arra, hogy az élelmiszerek megfelelően be legyenek csomagolva, törölje szárazra a tárolóedényeket, mielőtt a készülékbe helyezi azokat. Ez csökkenti a jégkőképződést a készülék belsejében.
- A készülék rekeszeit nem szabad alumíniumfóliával, viaszpapírral vagy papírtörővel kibélelni. A különböző bélések akadályozzák a hideg levegő megfelelő áramlását és így a készülék kevésbé lesz hatékony. Rendszerezze és címkézze fel az élelmiszereket, hogy csökkentse az ajtónyitások és a hosszú keresgélések számát. Egyszerre csak annyi terméket vegyen ki, amennyire szükség van, és a lehető leghamarabb zárja be az ajtót.

A KÉSZÜLÉK RÉSZEI

Főbb alkatrészek

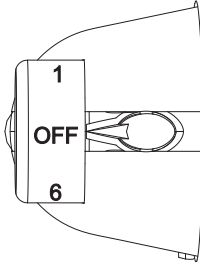


(A fenti kép csak tájékoztató jellegű. A tényleges konfiguráció ettől eltérő lehet.)

Hűtőrekesz

- A hűtőrekesz alkalmas különféle gyümölcsök, zöldségek, italok és egyéb rövid távon fogyasztandó élelmiszerek tárolására.
- A rekeszbe mindaddig nem szabad frissen elkészült élelmiszereket helyezni, amíg azok szobahőmérsékletre nem hűlnek (pl. főzés után közvetlenül).
- Az élelmiszereket a hűtőbe helyezés előtt ajánlott becsomagolni.
- Az üvegpolcok szabadon állíthatók, hogy megfelelő tárolóhely álljon rendelkezésre
- **Megjegyzés:** Ha közvetlenül az első bekapcsolás után pakolja meg a hűtőt, akkor a megfelelő hőmérsékletre hűtés lényegesen több időt vesz igénybe.

Funkciók



A számok nem konkrét beállított hőmérsékletet, hanem hőmérsékletszintet jelentenek. Az "1" a legmelegebb beállítást jelenti, a "6" a leghidegebbet. Minél magasabb a szám, annál alacsonyabb a tényleges hőmérséklet a hűtőszekrényben. Az "OFF" a kikapcsolt állapotot jelenti.

(A fenti kép csak tájékoztató jellegű. A tényleges konfiguráció ettől eltérő lehet.)

TISZTÍTÁS ÉS KARBANTARTÁS

Általános tisztítás

- A fagyasztó mögött és a földön rendszeresen fel kell takarítani a hűtési jó hatásfoka és az energiatakarékosság javítása érdekében. A fagyasztó belsejét rendszeresen tisztítani kell a szagok kialakulásának elkerülése érdekében. A tisztításhoz egy vízbe mártott puha törülköző vagy szivacs és nem korrozív semleges tisztítószer szükséges. A fagyasztót végül tiszta vízzel és száraz ruhával kell megtisztítani. A tisztítás után nyissa ki az ajtót, és hagyja, hogy magától megszáradjon.
- Ne használjon kemény keféket, drótkéfeket, súrolószereket (akár fogkrém is), szerves oldószereket (pl. alkohol, aceton, banánolaj stb.), forró vizet, savas vagy lúgos elemeket, amelyek károsíthatják a fagyasztó felületét és belsejét. A forrásban lévő víz és a szerves oldószerek, mint például a benzol, deformálhatják vagy károsíthatják a műanyag alkatrészeket.
- Ne öblítse le közvetlenül vízzel vagy más folyadékkal a tisztítás során a készüléket, hogy elkerülje a rövidzárlatot



- Tisztítás előtt áramtalanítsa a készüléket!

Leolvasztás

- Húzza ki a tápkábelt a konnektorból
- Vegye ki az élelmiszereket a hűtőből és készítsen elő egy edényt a leolvadt jég összegyűjtéséhez.
- Javasoljuk, hogy a belső felületeken és a párolgatón lévő vizet száraz törülközővel törölje fel. Ismételje meg a műveletet, amíg a leolvasztás be nem fejeződik.
- Ha elkezdett felolvadni a jég réteg, akkor használjon egy műanyagból, vagy fából készült lapátot a jég réteg lekaparásához.
- A leolvasztás felgyorsításához tegyen egy kis mennyiségű forró vizet egy edénybe a polcra, a leolvasztás után pedig száraz törülközővel száríthatja fel a vizet.
- A folyamat végén tegyen vissza minden élelmiszert, és kapcsolja be újra a készüléket.

Üzemen kívül

- Áramkimaradás: a készülékben lévő ételek több órán át eltarthatók áramszünet esetén, még nyáron is; áramszünet idején kevesebb-szer nyissa ki az ajtót, és a ne tegyen be több friss élelmiszert.
- Ha hosszabb ideig nem használja a készüléket: A készüléket ki kell húzni a konnektorból, majd meg kell tisztítani; ezután hagyja nyitva az ajtókat a szagok kialakulásának elkerülése érdekében.
- Mozgatás: A hűtőszekrény mozgatása előtt vegye ki az összes tárgyat belülről, rögzítse az üvegfalakat, a zöldségtartót, a fagyasztótér fiókjait stb. ragasztószalaggal, és tekerje be a szintező lábakat; zárja be az ajtókat, és rögzítse azokat is ragasztószalaggal. Mozgatás közben a készüléket nem szabad fejfel lefelé vagy vízszintesen fektetni, illetve rázogatni; a mozgatás közben ne döntse meg 45°-nál jobban a készüléket.



A fagyasztó elindítása után a folyamatos üzemmód ajánlott. Normál körülmények között ne állítsa le a fagyasztót, mert ezzel befolyásolja a fagyasztó élettartamát.

HIBAELEHÁRÍTÁS

A következő egyszerű problémákat a felhasználó is kezelheti. Kérjük, hívja az értékesítés utáni szervizt, ha ezek nem rendeződnek.

A készülék nem működik	Ellenőrizze, hogy a készülék be van-e dugva a konnektorba és hogy az jól érintkezik-e. Ellenőrizze, hogy a feszültség megfelelő-e. Ellenőrizze, hogy nincs-e áramkimaradás, vagy a biztosíték nem oldott-e le.
Különös szagok	A szagos élelmiszerek szorosan be kell csomagolni. Ellenőrizze, hogy nincs-e romlott élelmiszer. Tisztítsa meg a hűtőszekrény belsejét.
A kompresszor hosszantartó működése	Normális, hogy a kompresszor hosszabb ideig működik nyáron, amikor a környezeti hőmérséklet magasabb. Ne tegyen egyszerre túl sok élelmiszert a fagyasztóba. Ne tegye be az élelmiszereket, amíg azok le nem hűlnek. A készülék ajtajának gyakori kinyitása.
A világítás nem működik	Ellenőrizze, hogy a fagyasztó csatlakoztatva van-e a tápegységhez, vagy a lámpa nem sérült-e meg. Cseréltesse ki az izzót egy szakemberrel.
Az ajtó nem záródik megfelelően	A hűtőben lévő élelmiszerek akadályozzák az ajtó záródását. A hűtőszekrény megdőlt.
Hangos üzemelés	Sík-e a padló, stabilan van-e elhelyezve a fagyasztó? Megfelelően vannak-e elhelyezve a készülék tartozékai?
Az ajtó tömítése nem megfelelő	Távolítsa el az ajtó tömítésen lévő idegen anyagokat. Melegítse fel az ajtó tömítést, majd a helyreállításhoz hűtse le.
A víztálca túlsordul	Túl sok élelmiszer van a hűtőben, vagy a tárolt élelmiszer túl sok vizet tartalmaz, ami erős páralecsapódást eredményez. Az ajtókat nem záródnak megfelelően, ami miatt a környezeti levegő bejut a hűtőszekrénybe, és a pára ott csapódik le.
Meleg készülékház	A beépített kondenzátor hőelvezetése a házon keresztül történik. Ha a készülékház a magas környezeti hőmérséklet és a túl sok élelmiszer tárolása miatt felforrósodik, ajánlott szellőztetést biztosítani a hőelvezetés megkönnyítése érdekében.

Felületi kondenzáció	A hűtőszekrény külső felületén és ajtó tömitésein jelentkező páralecsapódás normális, ha a környezeti páratartalom túl magas. Ezt könnyen letörölheti egy tiszta ruhadarabbal.
Rendellenes zaj	Zúgás: A kompresszor működés közben zúgó hangot adhat ki, ami különösen indításkor vagy leállításkor hangos. Ez normális jelenség. Nyikorgó hang: A készülék belsejében áramló hűtőközeg nyikorgó hangot adhat ki, ami normális jelenség.

1. táblázat Éghajlati osztályok

Osztály	Szimbólum	Környezeti hőmérséklet-tartomány °C
Kiterjesztett mérsékelt égöv	SN	+10 to +32
Mérsékelt égövi	N	+ 16 to +32
Szubtrópusi	ST	+16 to + 38
Trópusi	T	+ 16 to + 43